

# 1

» **Check Product Measurements & Included Parts:** Verify that the grille dimensions align with your existing vent opening or the designated opening for new construction. Ensure all components are present:

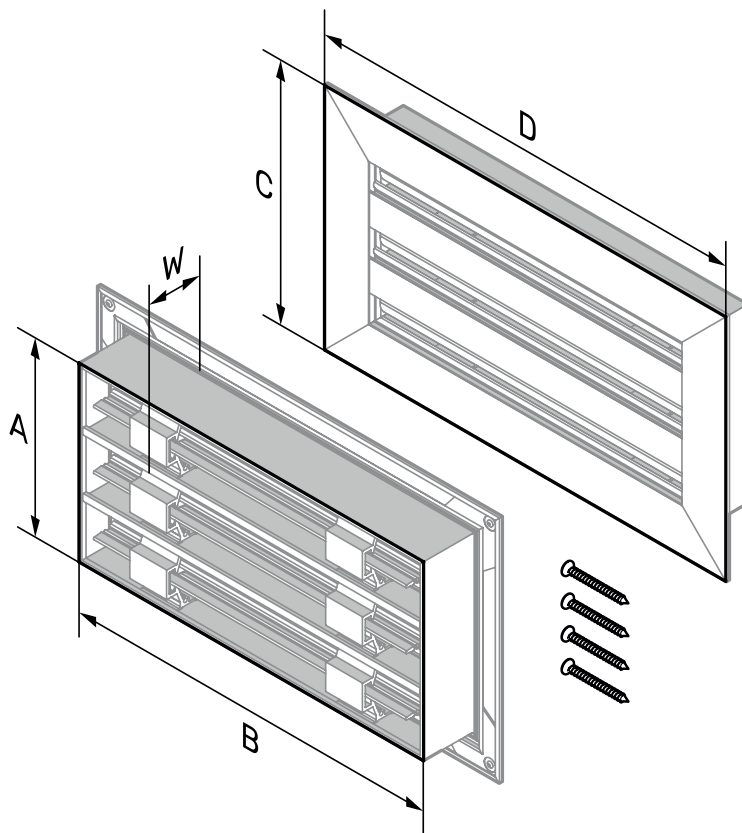
- 1) Grille
- 2) Mounting Screws

» **Vérifiez les mesures du produit et les pièces incluses :** Assurez-vous que les dimensions de la grille correspondent à l'ouverture de ventilation existante ou à l'ouverture prévue pour une nouvelle construction. Assurez-vous que tous les composants sont présents :

- 1) Grille
- 2) Vis de montage

» **Verifique las medidas del producto y las piezas incluidas:** Asegúrese de que las dimensiones de la rejilla se ajusten a la abertura de ventilación existente o a la abertura designada para una nueva construcción. Asegúrese de que todos los componentes estén presentes:

- 1) Rejilla
- 2) Tornillos de montaje

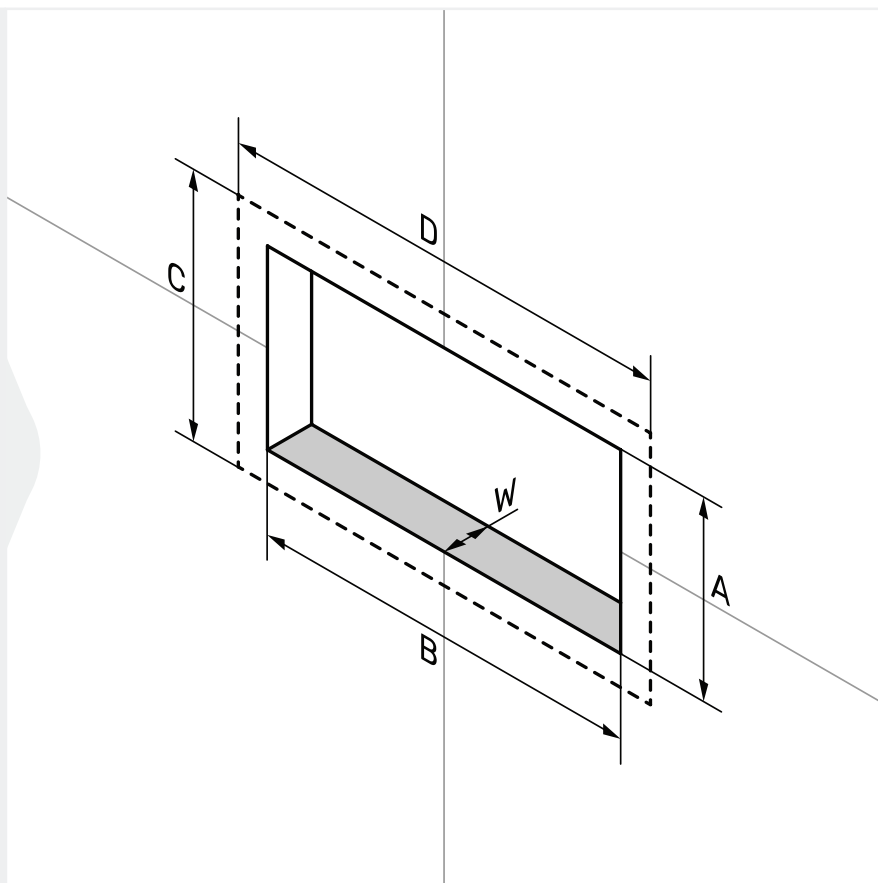


# 2

» **Measure the Vent Opening:** Carefully measure the vent opening. Ensure that the grille's A and B dimensions fit within the opening, and that the W measurement provides adequate depth while C and D fully cover the opening for a clean, aesthetically pleasing look.

» **Mesurez l'ouverture de la ventilation :** Mesurez soigneusement l'ouverture de la ventilation. Assurez-vous que les dimensions A et B de la grille s'adaptent à l'intérieur de l'ouverture, et que la dimension W offre une profondeur adéquate, tandis que les dimensions C et D couvrent complètement l'ouverture pour un aspect propre et esthétiquement plaisant.

» **Mida la abertura de la ventilación:** Mida cuidadosamente la abertura de ventilación. Asegúrese de que las dimensiones A y B de la rejilla encajen dentro de la abertura, y que la medida W proporcione la profundidad adecuada, mientras que las dimensiones C y D cubran completamente la abertura para un aspecto limpio y estéticamente agradable.

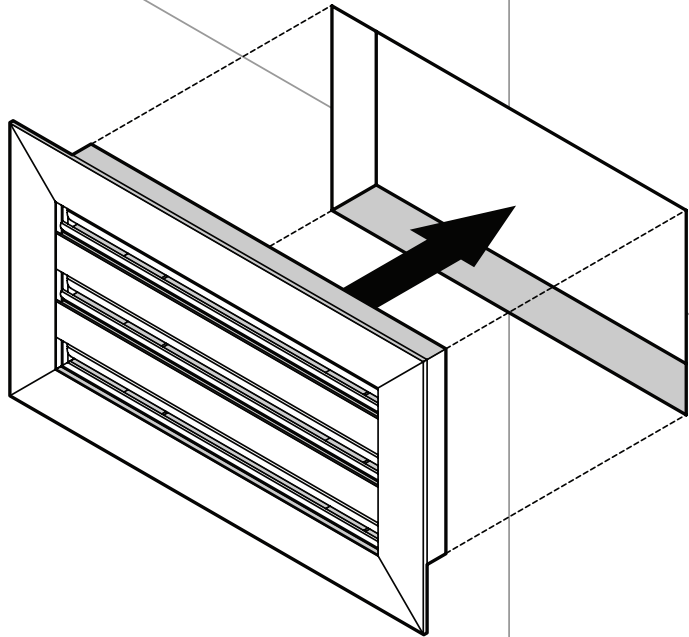


### 3

» **Fit the Grille:** Once you've received the correct product, gently place the grille into the air conditioning or return opening to check the fit.

» **Ajustez la grille :** Une fois que vous avez reçu le produit correct, placez délicatement la grille dans l'ouverture de la climatisation ou de la prise d'air pour vérifier l'ajustement.

» **Ajuste la rejilla:** Una vez que haya recibido el producto correcto, coloque suavemente la rejilla en la abertura del aire acondicionado o de retorno para comprobar el ajuste.

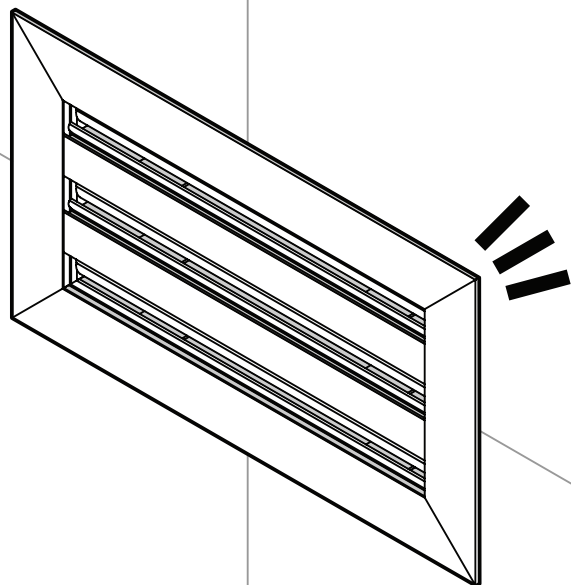


### 4

» **Confirm the Fit:** If the grille fits smoothly and securely, proceed with the installation.

» **Confirmez l'ajustement :** Si la grille s'adapte facilement et en toute sécurité, vous pouvez commencer le processus d'installation.

» **Confirme el ajuste:** Si la rejilla encaja de manera fluida y segura, puede proceder con la instalación.

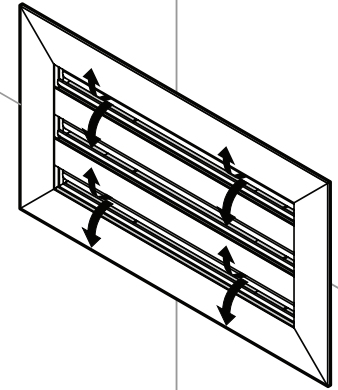
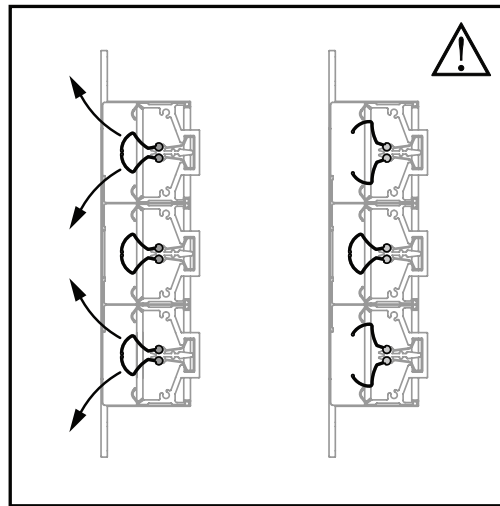


# 5

» **Open Airflow Blades:** To allow proper airflow, use a small household tool, such as a screwdriver, or your fingers to adjust the blades. Push them towards the center, ensuring there are even gaps on both sides for optimal airflow.

» **Ouvrez les lames d'aération :** Pour permettre une bonne circulation de l'air, utilisez un petit outil ménager, comme un tournevis, ou vos doigts pour ajuster les lames. Poussez-les vers le centre en veillant à laisser des espaces réguliers des deux côtés pour un flux d'air optimal.

» **Abra las lamas de ventilación:** Para permitir un flujo de aire adecuado, utilice una herramienta doméstica pequeña, como un destornillador, o sus dedos para ajustar las lamas. Empújelas hacia el centro, asegurándose de que haya espacios iguales a ambos lados para un flujo de aire óptimo.

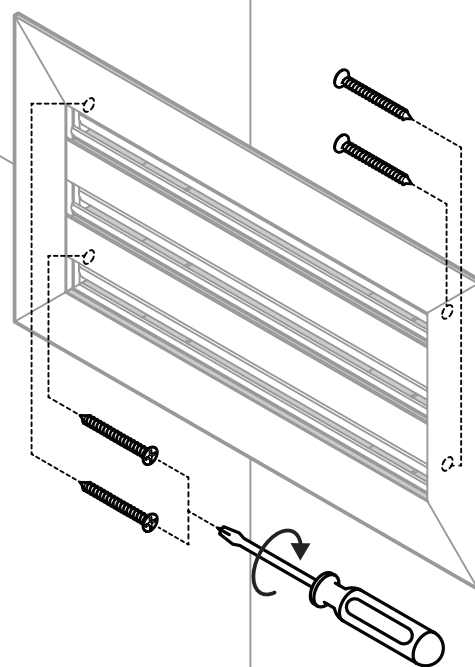


# 6

» **Mount the Grille:** Using the included screws and a household screwdriver, secure the grille to the vent or return opening.

» **Installez la grille :** Utilisez les vis fournies et un tournevis ménager pour fixer la grille à l'ouverture de ventilation ou de prise d'air.

» **Instale la rejilla:** Utilice los tornillos incluidos y un destornillador doméstico para fijar la rejilla en la abertura de ventilación o retorno.



» **Enjoy the Result:** Admire your new modern grille, combining style and function with a clean, aesthetically pleasing look.

» **Appréciez le résultat :** Admirez votre nouvelle grille moderne, alliant style et fonctionnalité avec un aspect propre et esthétiquement plaisant.

» **Disfrute del resultado:** Admire su nueva rejilla moderna, que combina estilo y funcionalidad con un aspecto limpio y estéticamente agradable.

